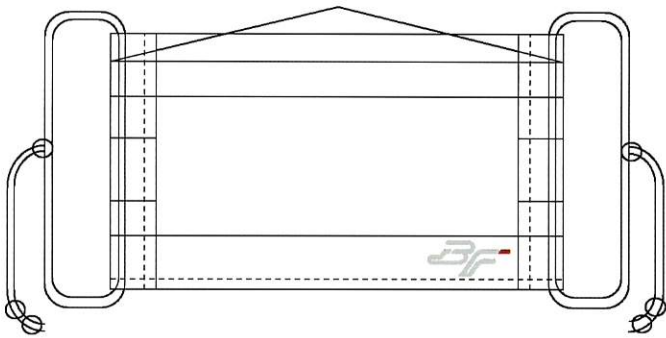


義肢装具会社が考えたカタチ

BF マスク

SIZE M
(女性・男性ぴったりめ)



医療現場のニーズから生まれた国内生産のマスク

使用上の注意

- 本製品は感染による疾病リスクを完全に防ぐものではありません。
- 本製品は有毒ガスや有害な粉塵の侵入は防げません。
- 本製品は使い捨てマスクではございません。
- 綿のニオイ、肌ざわりなど気になる方は、はじめに洗濯をしてからご使用することをお勧めします。
- 万一のかゆみ、かぶれ等、肌に異常が生じた場合は直ちに使用を中止し医師に相談してください。
- 火気のそばでのご使用はおやめください。
- 乳幼児の手の届かない場所で保管してください。

装着方法

- ①プレスガード（鼻の覆い部分）が上部になるように顔にあて、耳掛けひもを調整します。
 - ②プレスガードを鼻に合わせるように引き上げ鼻部に隙間ができないように調整します。
 - ③マスクを上下に引張り、鼻から顎まで覆います。
- ※詳しくは裏面をご覧ください。

特徴

- くり返し洗って使える布製マスクです。
- 綿（100%）なので高圧蒸気滅菌機で滅菌処理ができます。
※ 乾燥の工程を行う場合、変色の可能性があります。
- 多層式の立体構造で鼻や口元を圧迫しないので不快な息苦しさを軽減します。
- 耳掛けは調整ができる「とめ結び式」です。結び目をスライドすることにより長さを調整することができます。
- マスク上部のプレスガードでマスク上部から出る呼気を軽減します。
- ブリーツがたためるため、アイロンがけが容易にできます。
- 塩素系漂白剤のご使用ができます。

商品名 ビーエフマスク ホワイト Mサイズ
素材 本体：綿100% 耳ひも：綿90%以上
枚数 1枚
梱包材の材質 ポリエチレン



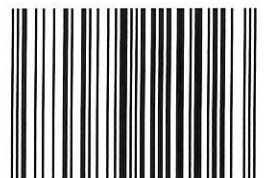
国内生産

Brace - Fit., LLC

<https://www.bracefit-llc.com>

製造元：ブレース・フィット合同会社

〒488-0024 愛知県尾張旭市井田町2丁目212番地



4 570079 120023